

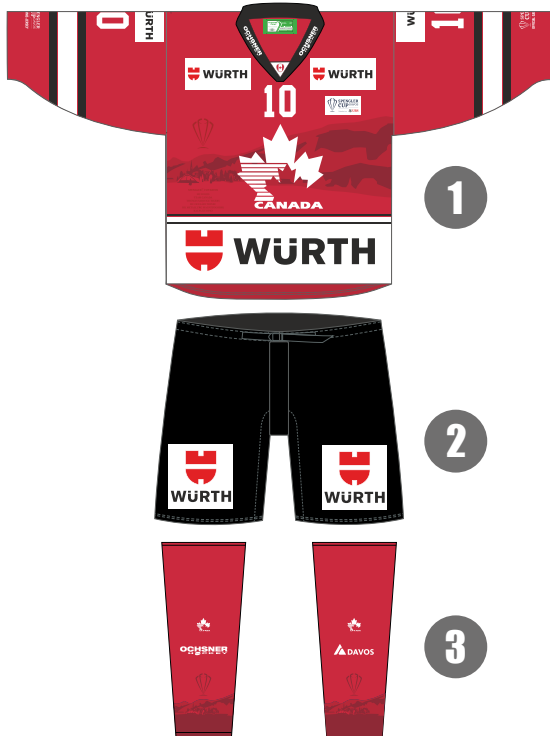
# WORLD OF TEAMSPORT

## ICEHOCKEY



# DEIN TEAM - DEIN EINZIGARTIGES DESIGN!

Durch die Sublimationstechnik können die Teile individuell gestaltet und mit dem passenden Design, Logo und Farben versehen werden.



Alle Farben möglich!

- 1 Eishockey Trikots
- 2 Überzugshosen
- 3 Eishockey Stulpen

ab Seite 3

Seite 16

Seite 17



**Individuelle Jerseys,  
Stulpen und  
Überzugshosen**

# LAYOUTS



# LAYOUTS





37



38



39



40



41



42



43



44

## DU HAST DIE IDEE - WIR SETZEN SIE UM!

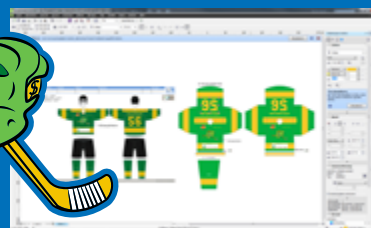
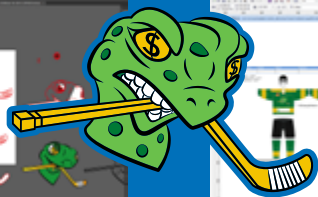
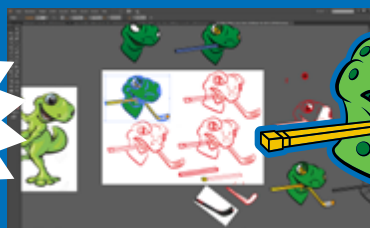
Du bringst uns deine Ideen und Vorstellungen.

Nach Wunsch designen wir auch dein eigenes Logo

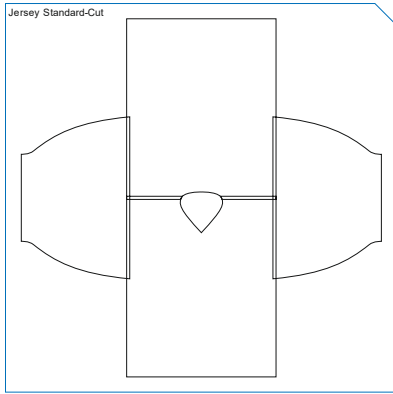
Das Layout wird nach deinen Vorstellungen gestaltet und umgesetzt (gratis!).

Nach dem OK für das Gut zum Druck dauert die Produktion ca. 2 – 4 Wochen.

**DEINE IDEE**

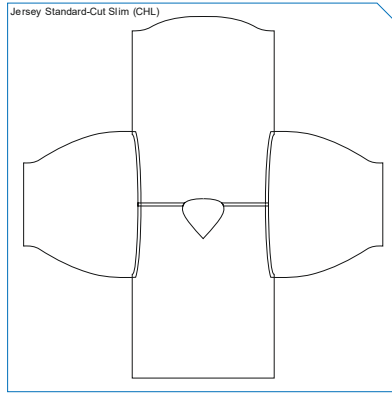


Hast du Fragen? Wir helfen gerne! Melde dich bei uns unter:  
[info@ochsner-merchandise.ch](mailto:info@ochsner-merchandise.ch) oder per Telefon: 044 866 80 00



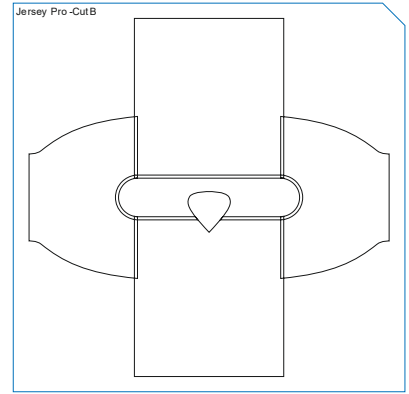
## Jersey Standard

4501002 Material 230g/m<sup>2</sup>  
 4501001 (light) Material 190g/m<sup>2</sup>  
 4501071 (reversibel) Material 300g/m<sup>2</sup>



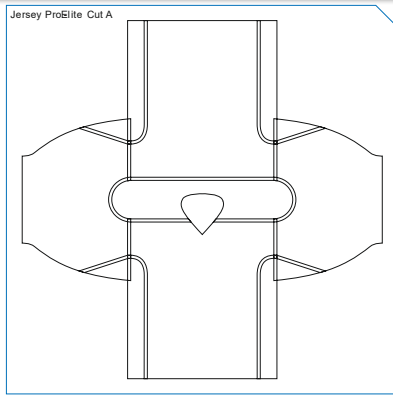
## Jersey Standard Slim (CHL)

4501002 Material 230g/m<sup>2</sup>



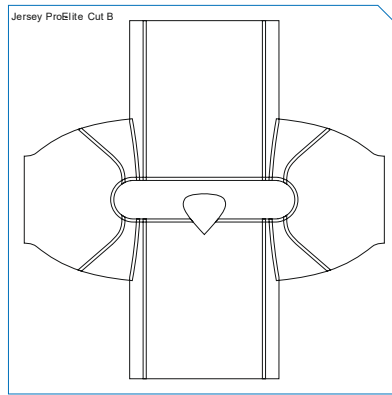
## Jersey Pro

4501003 Material 230g/m<sup>2</sup>



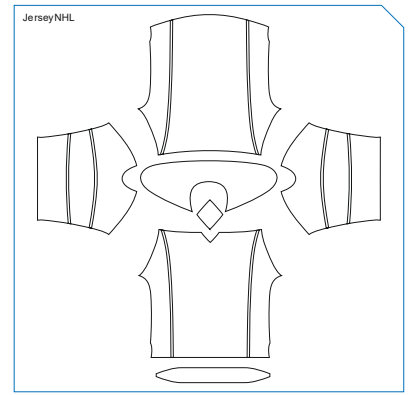
## Jersey Pro Elite A

4501004 Material 230g/m<sup>2</sup>



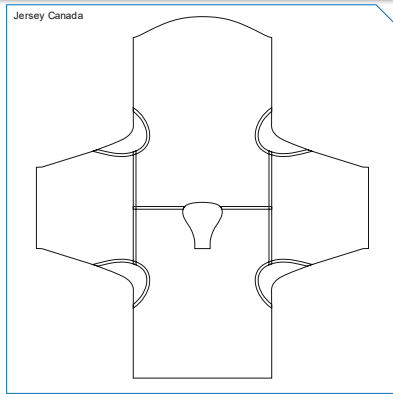
## Jersey Pro Elite B

4501004 Material 230g/m<sup>2</sup>



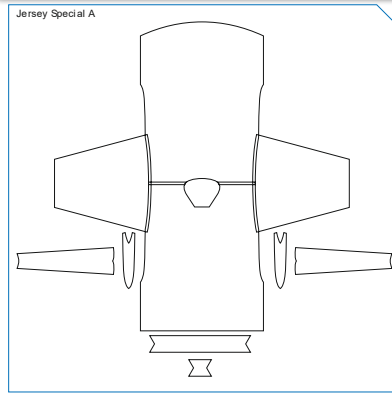
## Jersey NHL

4501005 Material 230g/m<sup>2</sup>



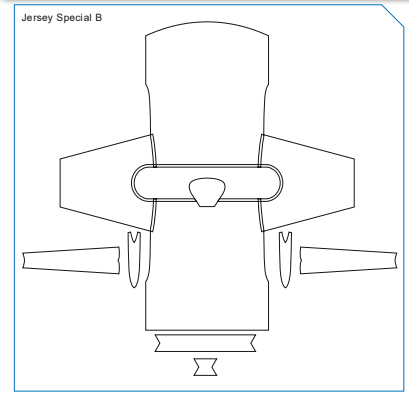
## Jersey Canada

4501144 Material 230g/m<sup>2</sup>



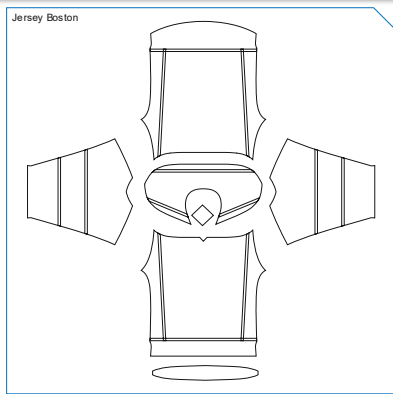
## Jersey Special A

4501145 Material 230g/m<sup>2</sup>



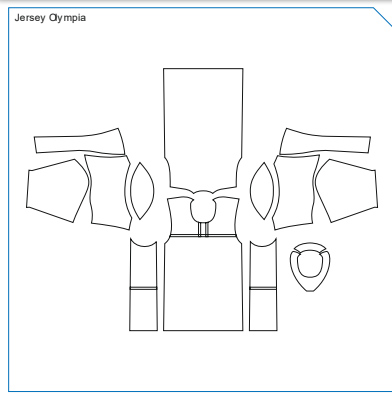
## Jersey Special B

4501146 Material 230g/m<sup>2</sup>



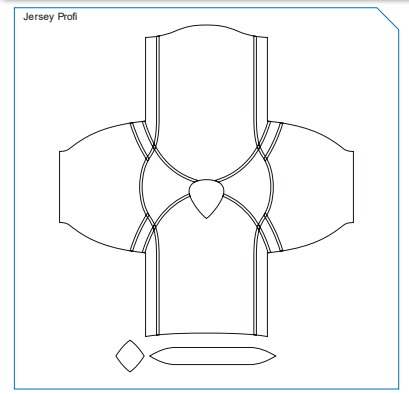
## Jersey Boston

4501147 Material 230g/m<sup>2</sup>



## Jersey Olympia

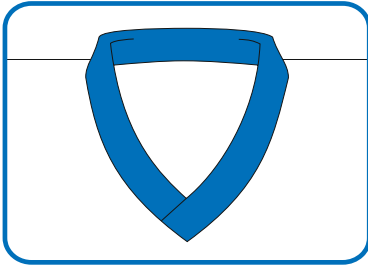
4501148 Material 230g/m<sup>2</sup>



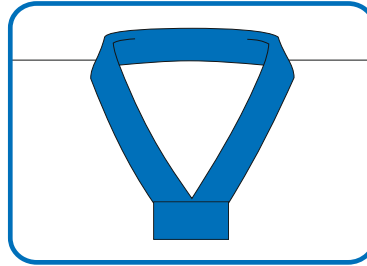
## Jersey Profi

4501149 Material 230g/m<sup>2</sup>

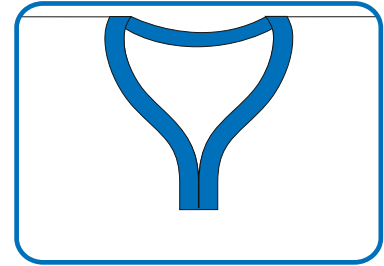
TYPE - A



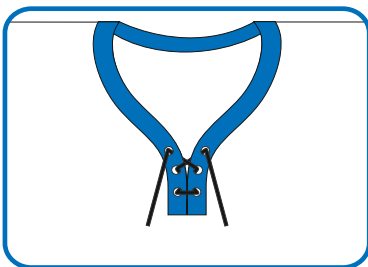
TYPE - B



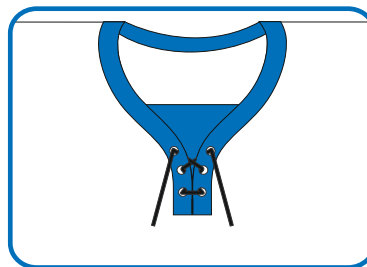
TYPE - C



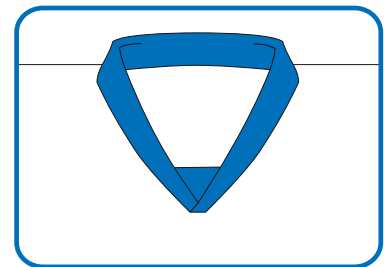
TYPE - D



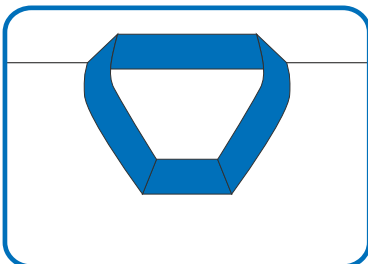
TYPE - E



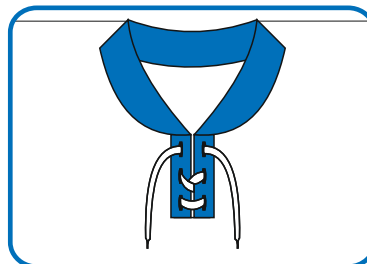
TYPE - F



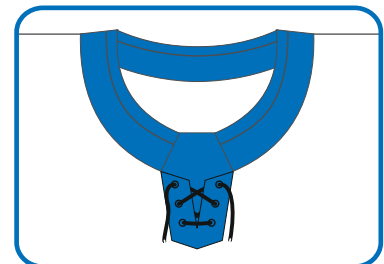
TYPE - G



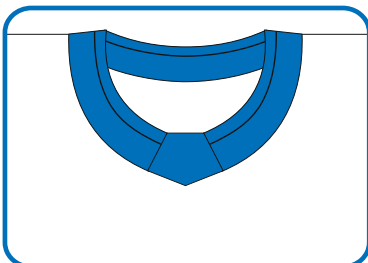
TYPE - H



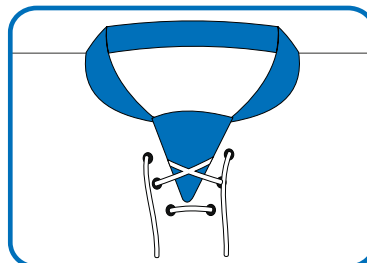
TYPE - I



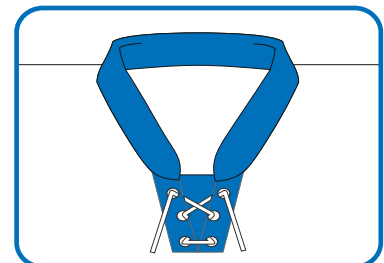
TYPE - J



TYPE - K



TYPE - L



**Weitere Schnitte und  
Kragen auf Anfrage,  
kontaktiere uns**

*DIN Next LT Pro Bold*

**1 2 3 4 5 6 7 8 9 0**  
**A B C D E F G H I J K L M N O P Q R S T U V W X Y Z**

---

*Myriad Pro*

**1 2 3 4 5 6 7 8 9 0**  
**A B C D E F G H I J K L M N O P Q R S T U V W X Y Z**

---

*College*

**1 2 3 4 5 6 7 8 9 0**  
**A B C D E F G H I J K L M N O P Q R S T U V W X Y Z**

---

*Aachen BT*

**1 2 3 4 5 6 7 8 9 0**  
**A B C D E F G H I J K L M N O P Q R S T U V W X Y Z**

---

*NCAA George Fox Bruins*

**1 2 3 4 5 6 7 8 9 0**  
**A B C D E F G H I J K L M N O P Q R S T U V W X Y Z**



*NHL Anaheim*

**1234567890**  
**ABCDEFGHIJKLMNOPQRSTUVWXYZ**

---

*NHL Calgary*

***1234567890***  
***ABCDEFGHIJKLMNOPQRSTUVWXYZ***

---

*Face Off M54*

**1234567890**  
**ABCDEFGHIJKLMNOPQRSTUVWXYZ**

---

*Futura Bold*

**1234567890**  
**ABCDEFGHIJKLMNOPQRSTUVWXYZ**

---

*Gobold Bold*

**1234567890**  
**ABCDEFGHIJKLMNOPQRSTUVWXYZ**

# VEREDELUNGEN

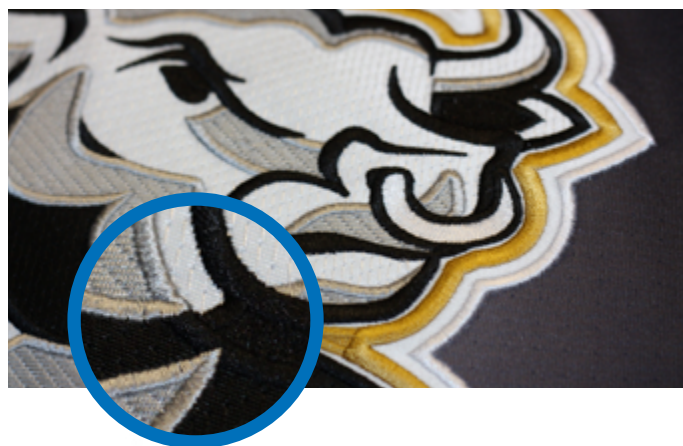
## Sublimation

Sublimation ist eine Stoffeinfärbung. Die einzelnen Stoffteile werden nach deinen Wünschen eingefärbt und zusammengenäht.



## Tackle Twill

Beim Tackle Twill wird ein Stoff (Twill) normalerweise mit einem Zick-zack-Stich aufgenäht. Diese Art von Applikation verleiht deiner Uniform oder deinem Trikot einen kühnen Look. Die Anzahl der Stiche ist jedoch geringer als bei der Stickerei. Sie ist daher günstiger und schafft ein dreidimensionales Kunstwerk.



### Nummern & Namen

Bei den Nummern können bis zu drei Lagen Twill zu einem kontrastreichen Effekt sorgen. Bei Namen empfehlen wir, maximal zwei Lagen zu verwenden.



**Tipp aus unserem Merchandising Team: Kombiniere das sublimierte Design des Trikots mit einem hochwertigen Tackle Twill Logo!**



**Weitere Farben auf Anfrage und im Pro Shop ersichtlich  
Bitte kontaktiere deinen nächsten ProShop**



## Farben

Die Farben vom Vereinslogo sowie der Sponsoren werden von uns mit Pantone-Angaben benötigt. Wir gehen von Pantone C (coated) aus, eine 100% Übereinstimmung ist bei Textilien jedoch nicht garantiert. Sämtliche Farben können auch bei uns im Pro Shop geprüft werden. Eine Übersicht findest du hier: <https://www.pmsfarben.de>

Hast du Fragen? Wir helfen gerne! Melde dich bei uns unter:  
info@ochsner-merchandise.ch oder per Telefon: 044 866 80 00

**Helm vorne**

max. 80 cm<sup>2</sup>

**Helm Seite**

max. 50 cm<sup>2</sup>, links und rechts

**Kragen**

rund um den Hals der gleiche Sponsor

**Schulter links**

max. 120 cm<sup>2</sup>

**Schulter rechts**

max. 120 cm<sup>2</sup>

**Brust links**

max. 200 cm<sup>2</sup>

**Brust rechts**

max. 200 cm<sup>2</sup>

**Vorne unten**

Maximale Höhe der Werbung von 20 cm auf der ganzen Leibchenbreite.

**Hosen Seite**

max. 10 x 30 cm, links und rechts

**Hosen vorne**

max. 600 cm<sup>2</sup>, links und rechts

**Knie**

vorne, max. 50 cm<sup>2</sup>

**Unterschenkel**

Maximale Höhe der Werbung von 15 cm

**Logos**

Alle Logos müssen als Vektorgrafik angeliefert werden.

Informationen zu Vektorgrafiken unter: <http://de.wikipedia.org/wiki/Vektorgrafik>

Sollten keine Vektorgrafiken vorhanden sein, können notfalls Pixelgrafiken mit entsprechend guter Auflösung (mindestens 150 dpi im Massstab 1:1) verwendet werden.

**🔄 Bearbeitungskosten pauschal 150.-/Stk. inkl. MwSt.**

Die Bearbeitungskosten für qualitativ nicht geeignete Logos.

## Helm oben

max. 80 cm<sup>2</sup>

## Helm hinten

max. 80 cm<sup>2</sup>

## Hinten oben

Maximale Höhe der Werbung von 15 cm auf der ganzen Leibchenbreite.

## Ärmel Ausrüsterlogo

Regio League: max. 20 cm<sup>2</sup>, links und rechts  
NL / SL: max. 30 cm<sup>2</sup>, links und rechts

## Ärmel

Regio League: max. 300 cm<sup>2</sup>, links und rechts  
NL / SL: max. 350 cm<sup>2</sup>, links und rechts

## Hinten unten

Maximale Höhe der Werbung von 20 cm auf der ganzen Leibchenbreite.

## Hosen hinten

max. 300 cm<sup>2</sup>, links und rechts



## Name

Höhe mindestens 6 cm, ober- oder unterhalb der Nummer

## Nummer

Regio League: Hinten 25 - 30 cm | Oberarme (links und rechts) mindestens 10 cm

National League / Swiss League: Hinten 20 - 25 cm | Vorne mindestens 10 cm

Die Nummer des Spielers muss gut lesbar sein. Die Nummern und die Namen sind in Kontrastfarben, d.h. dunkel gegen einen hellen Hintergrund und umgekehrt, zu halten.

# SPORTBEKLEIDUNG MIT DOPPELTEM MEHRWERT!



Nachhaltig produziert  
für vollen Einsatz auf  
dem Spielfeld!

## Ochsner Hockey denkt weiter, ...

... damit auch spätere Generationen in einer intakten Natur aufwachsen können. Deswegen engagieren wir uns für die Umwelt und setzen auf rezykliertes PET-Material für unsere Trikots.

Die Qualität des so gewonnenen Stoffes erfüllt unsere hohen Ansprüche in ganzer Linie. Das freut nicht nur uns, sondern auch unsere Kunden, welche auf uns zählen können.

Somit kannst du mit dem bewussten Kauf solcher Produkte der Umwelt etwas Gutes tun. Und spätere Generationen werden es uns danken...

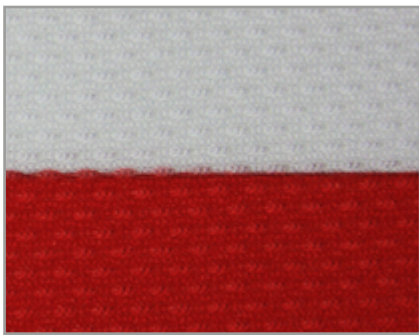
## PET-Trikots im Einsatz

Nebst vielen Amateurmanschaften vertrauen auch prominentere Teams wie die Eishockey Nationalmannschaft sowie sämtliche Teams des Spengler Cup in Davos auf die nachhaltig produzierten Trikots aus dem Hause Ochsner. Damit leisten die Teams nicht nur ihren Einsatz auf dem Eis, sondern auch einen wichtigen Beitrag an die Umwelt.



Der Umwelt zuliebe

Hast du Fragen? Wir helfen gerne! Melde dich bei uns unter:  
info@ochsner-merchandise.ch oder per Telefon: 044 866 80 00



**RI-100** 190g/m<sup>2</sup> oder 230g/m<sup>2</sup>



**Canada** 230g/m<sup>2</sup>



**Toronto** 250g/m<sup>2</sup>



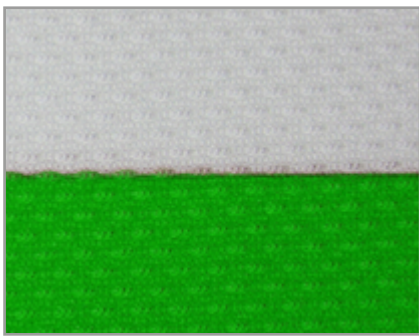
**WA** 200g/m<sup>2</sup>



**Amerika** 200g/m<sup>2</sup>



**Norbert** 270g/m<sup>2</sup>



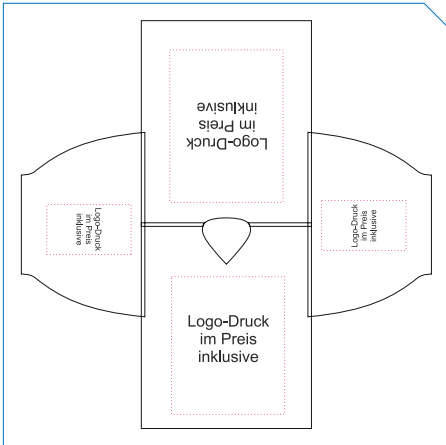
**PET** 190g/m<sup>2</sup> oder 230g/m<sup>2</sup>



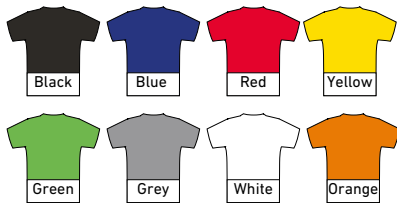
***Kontaktiere uns und besuche deinen nächsten ProShop,  
um Material und Grössensatz einschätzen und festlegen  
zu können.***

***Weitere Materialien auf Anfrage.***

# TRAININGSTRIKOT



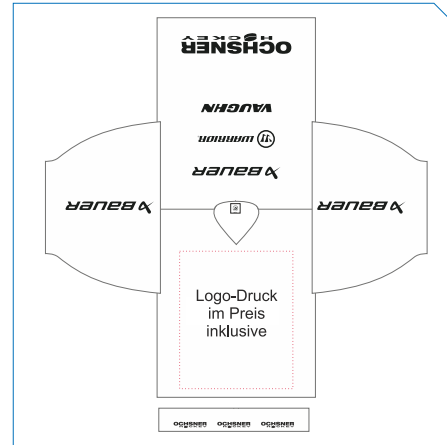
STANDARD-FARBEN:



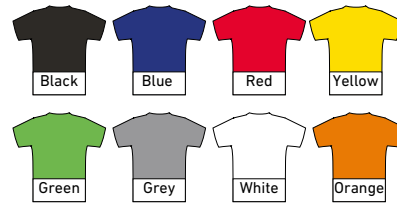
## Training Jersey, Standard Schnitt

4501006

Material 190g/m<sup>2</sup>



STANDARD-FARBEN:

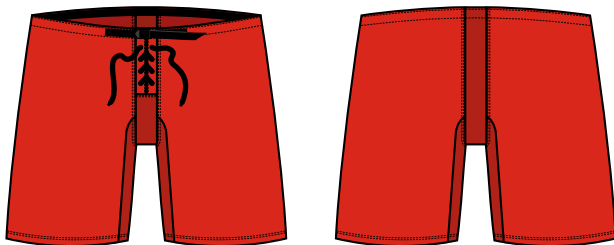


## Training Jersey, Ochsner Hockey

5511022

Material 190g/m<sup>2</sup>

# ÜBERZUGHOSEN



## Coverpants Basic (Profi-Cut)

4501007

Standard-Farben (Schwarz, Navy, Blau, Rot)



## Coverpants Sublimiert (Standard-Cut)

4501009

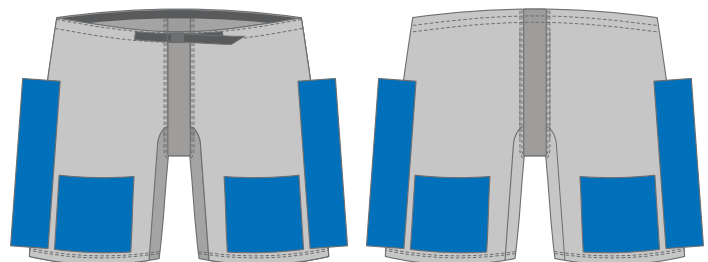
jede Farbe und Design möglich, inkl. Logos



## Coverpants Pro Sublimiert (Profi-Cut)

4501011

jede Farbe und Design möglich, inkl. Logos



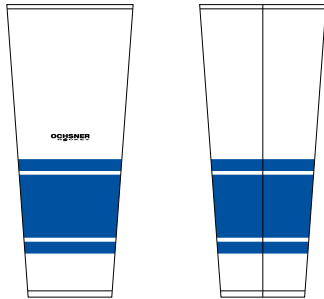
## Velcro Badges inkl. Druck

4501013

Vorne & hinten: 22 x 22 cm / Seitlich: 10 x 44 cm



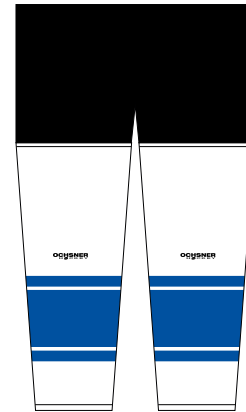
# STULPEN / STRUMPFHOSEN



## Stulpen sublimiert

4501018

Material: Verona (100% Polyester)



## Strumpfhosen sublimiert

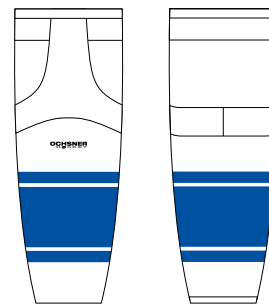
4501019

Material: Verona (100% Polyester)

*Durch die Sublimationstechnik können die Teile individuell gestaltet und mit dem passenden Design, Logo und Farben versehen werden.*



Alle Farben möglich!

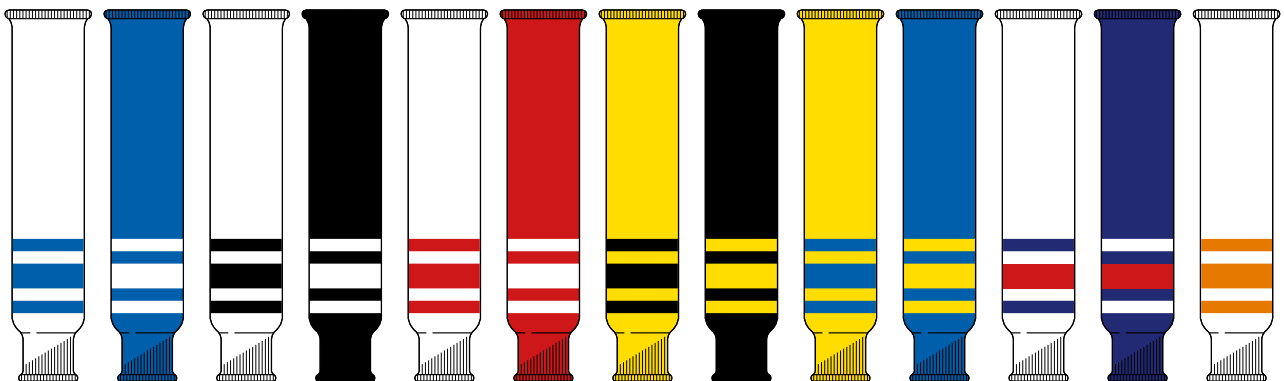


ONE SIZE ► SENIOR

## Stulpen Profi sublimiert

4501020

Material: Verona (100% Polyester)



## Stulpen gestrickt

4501021

Fein gestrickt, Farbe ab Fächer

## Strumpfhosen gestrickt

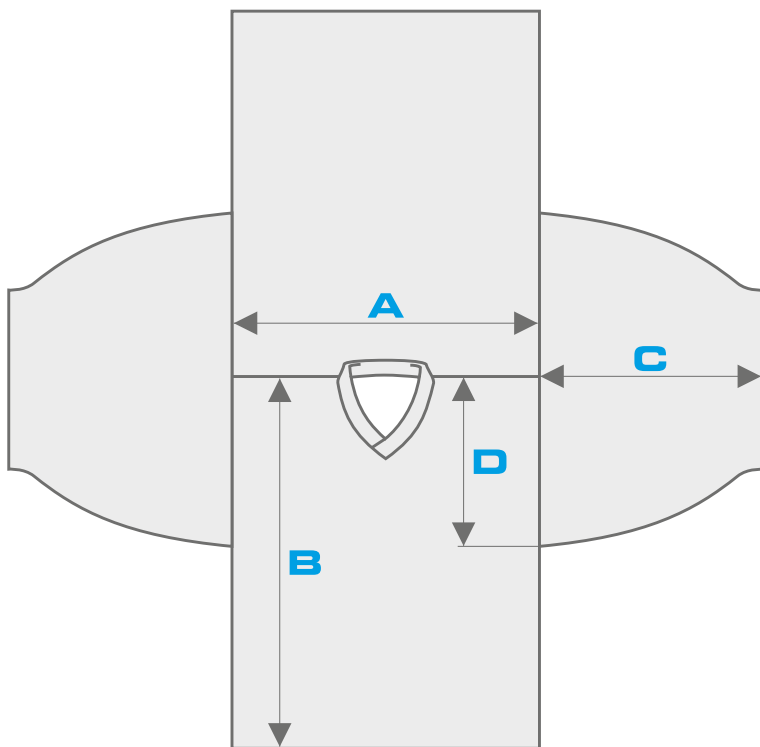
4501022

Fein gestrickt, Farbe ab Fächer

# GRÖSSENTABELLE

## Trikot Standard

Junior / Senior

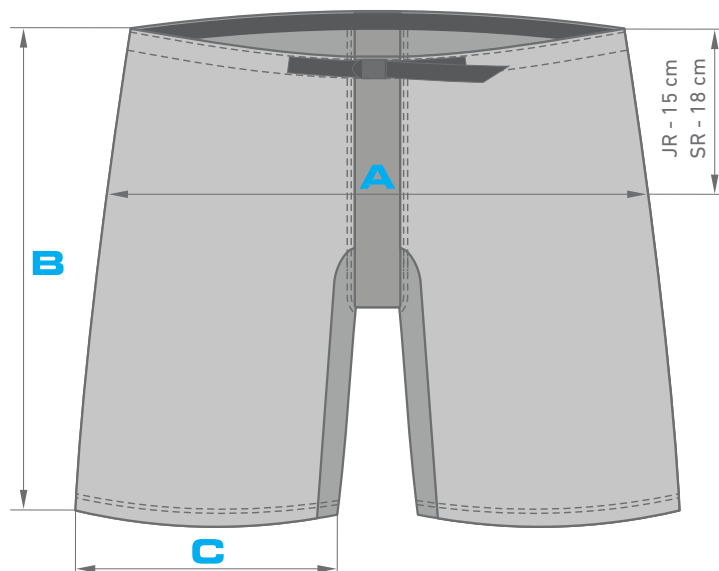


Grösse	A	B	C	D
1-jährig	33	36	16	15
3-jährig	45	55	32	22
120 / XXXXS	47	58	37	25
130 / XXXS / JR-S	50	62	39	26
140 / XXS / JR-M	55	64	41	28
150 / XS / JR-L	57	68	43	30
S / JR-XL	60	73	43	32
M	63	78	43	33
L	65	79	49	37
XL	70	83	49	38
XL-S	75	83	49	38
XXL	82	85	49	39
XXXL	84	85	49	39
GS	69	73	43	34
GM	72	78	43	34
GL	73	79	49	38
GXL	73	82	55	39

DIE ANGEGEBENEN MASSE KÖNNEN AUFGRUND DER FLEXIBILITÄT DES MATERIALS UND DER NÄHARBEIT UM +/- 3% VARIIEREN.

## Überzughosen

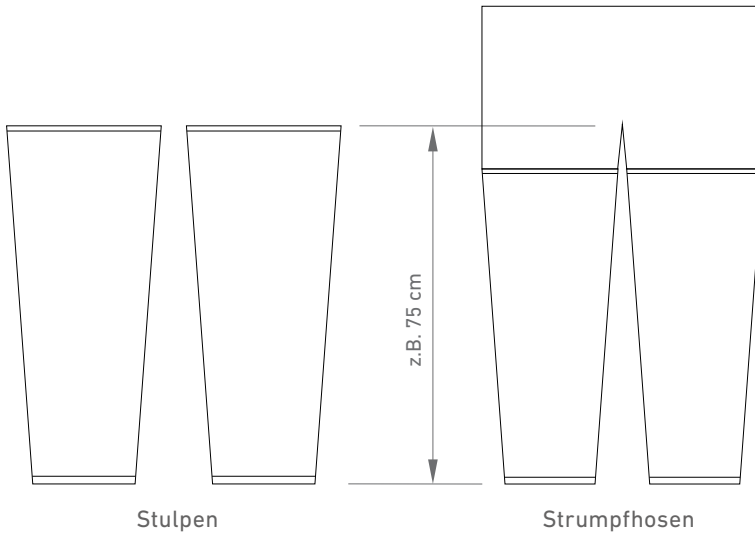
Boy / Junior / Senior



Grösse	A	B	C
JR-XS	52	42	30
JR-S	53	46	31
JR-M	55	50	32
JR-L	56	54	33
JR-XL	58	58	33
XS / 46	59	58	33
S / 48	61	58	33
M / 50	64	59	34
L / 52	66	60	35
XL / 54	68	61	36
2XL / 56	70	62	37
3XL / 58	72	63	38
4XL / 60	75	64	40

## Stulpen / Strumpfhosen

PW / Boy / Junior / Senior



Grösse	empfohlen für
75 cm	SR (U17 & älter)
65 cm	JR (U13/U15/17)
55 cm	BOY (U11/U13)
50 cm	PW (U11)
45 cm	PW (U9/U11)
40 cm	PW (U9)
35 cm	Hockeyschule

## MINI TRIKOT



### Mini Jersey

4501023

100% Polyester, inkl. Bügel + Saugnapf

# WE CREATE THE DIFFERENCE



**MELDE DICH JETZT BEI UNS ODER BEI DEINEM PRO SHOP IN DER NÄHE.  
WIR BERATEN DICH GERNE.**